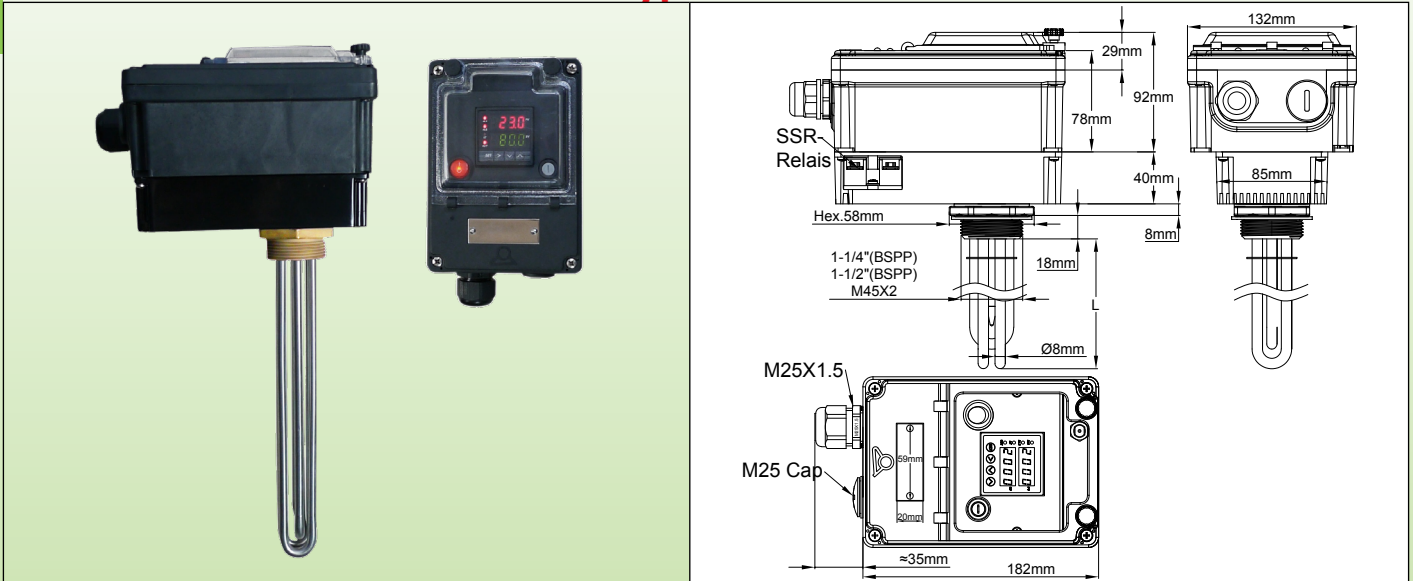


# Tauchheizer mit Kunststoff-Anschlussdose

Tauchheizer mit 182mm × 130mm × 132mm Kunststoff-Gehäuse. Anschlüsse 1"1/4, 1"1/2, M45x2, mit elektronischer PID-Temperaturregelung, mit oder ohne manuell rückstellbaren Thermostat. Integrierter gekühlter SSR.  
**Typ 9STQ**



**Hauptanwendungen:** Flüssigkeitsheizung, Heißwasserkreisläufe, Behälter und Pufferspeicher.

Diese Produkte wurden für eine präzise Flüssigkeitsbeheizung entwickelt. Die Ersteinstellung des PID-Reglers ist jedoch für den Fachmann gedacht. Die besten Ergebnisse werden in gerührten Tanks erzielt.

Sie sind erhältlich in:

- 5 Standard-Leistungstufen: 1kW; 1,5kW; 2kW; 3kW; 4kW
- 2 Typen von Standardanschlüssen: 1"1/2 und M45x2
- 2 Typen von Oberflächenlastdichte: 5W/cm<sup>2</sup> und 10W/cm<sup>2</sup>. Siehe Technische Einführung zur Optimierung der Oberflächenlast.

**Heizrohr-Material:** Ø 8mm, AISI 304 oder Incolloy 800 (AISI 316; AISI 321; Incolloy 825 auf Anfrage).

**Anschluss-Material:** Messing, schwenkbar am Gehäuse, hartgelötet am Rohr. (AISI 304 oder AISI 316, WIG-geschweißt oder hartgelötet, diese Modelle sind auf Anfrage erhältlich). Lieferung ohne Dichtung und ohne Mutter. Siehe Zubehör unten.

**Gewinde:** 1"1/4 oder 1 1/2" BSPP (ISO 228). Metrische Gewinde M45x2 auf Anfrage erhältlich.

**Temperaturregelung:**

- Elektronischer Temperaturregler mit Doppel-Digitalanzeige von Temperatur-Sollwert und Messwert. Dieser Mikroprozessor-Regler arbeitet mit Fuzzy-Logic-Technologie. Er erreicht den vorgegebenen Sollwert schneller und mit minimaler Überschwingung bei Störungen, die mit dem Anstieg oder der externen Last zusammenhängen. Er regelt mit PID-Funktion, deren Einstellung durch die Auto-Tune-Funktion vereinfacht wird, die automatisch die Parameter P, I und D einstellt (eine übersichtliche Bedienungsanleitung wird mitgeliefert). Wenn der Temperatursensor defekt ist, wird die Ausgangsleistung abgeschaltet und der Fehler wird angezeigt.

- Temperaturanzeige Genauigkeit: 0,2% vom vollen Skalenwert.

- Temperatursensor: Pt100

- Die Anzeige ist in Grad oder Zehntelgrad konfigurierbar.

- Die beiden Hoch- bzw. Tiefalarmgänge können über den gesamten Einstellbereich eingestellt werden und haben ein einstellbares Differential.

**Gehäuse:** Äußerst robust, aus dickem PA66, für die Installation im Freien konzipiert, IP65 und IK10. Es umfasst außerdem:

- Eine Sicherung zum Schutz der internen Schaltkreise.

- Einen beleuchteten Ein-Aus-Schalter

- Ein transparentes Fenster aus Polycarbonat, das den Zugriff auf die Einstellungen ermöglicht. Dieses Fenster kann mit Plomben gesichert werden. Dieses Gehäuse enthält auch einen separaten Deckel mit unabhängigen Verschlüssen, der den Zugang zu den elektrischen Anschlüssen ermöglicht.

- Auf der Rückseite befindet sich ein Aluminium-Gehäuse mit Kühlrippen für einen integrierten 25A SSR.

Bei Modellen mit ausfallsicherem, manuell rückstellbarem Begrenzer ist die Rückstellung nach Öffnen des Fensters zugänglich.

**Kabelverschraubungen:** Sie sind auf einer abnehmbaren Montageplatte untergebracht, die den Zugang zu den Anschlüssen erleichtert, und verfügen über eine M25, PA66 und eine weitere M25 Öffnung, die mit einer Kunststoffkappe verschlossen ist.

**Schutzrohr:** Standardmäßig mit einem Schutzrohr aus AISI 304, Ø 10mm, 135mm Länge.

**Elektrische Anschlüsse:**

- Integrierter Klemmenblock, mit 5 Klemmen 6mm<sup>2</sup> und 5 Klemmen 2,5mm<sup>2</sup>.

Dieser Klemmenblock ist mit einer Lasche zwischen den Klemmen 1 und 2 versehen. Wenn diese Lasche entfernt wird, kann eine zusätzliche Sicherheitsvorrichtung, eine Fernbedienung oder eine Zeitschaltuhr angeschlossen werden.

- Hilfskontakte für Hoch- und Tiefalarm (3A 250V max.)

**Stützgitter:** 1 Gitter AISI 304 für Längen von 400 bis 600mm, 2 Gitter darüber.

# Tauchheizer mit Kunststoff-Anschlussdose

**Nicht-heizende Tauchzone:** 50mm.

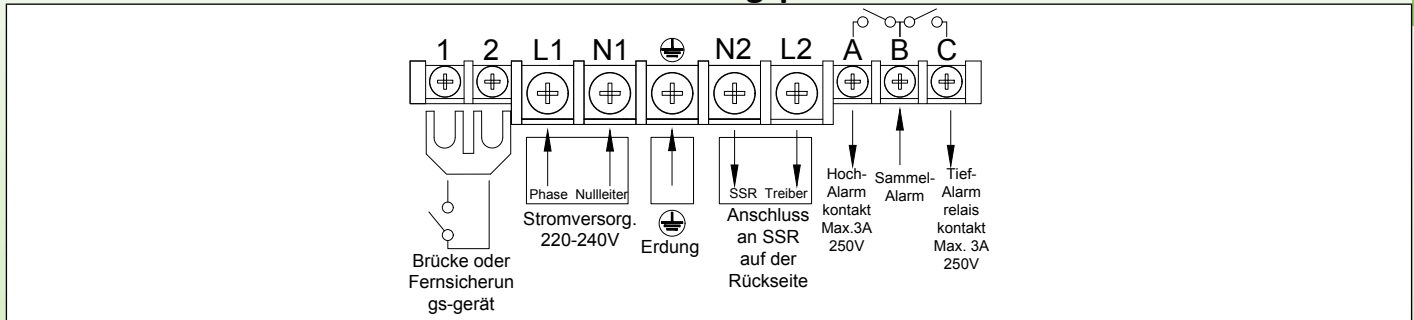
**Oberflächenlast:** Standard 5W/cm<sup>2</sup> oder 10W/cm<sup>2</sup>, andere Werte auf Anfrage.

**Spannung:** 220-240V, nur einphasig.

**Standard-Optionen:**

Manuell rückstellbarer Begrenzer, voreingestellt bei: 60°C, 80°C, 100°C, 110°C, 130°C. (140°F, 176°F, 212°F, 230°F, 266°F).

## Verdrahtungsplan



## Hauptreferenzen

**55W/cm<sup>2</sup>; 1"1/2\*\* Messing-Anschluss, ohne manuell rückstellbaren Thermostat**

| Leistung              | 1kW              | 1.5kW            | 2kW              | 3kW              | 4kW              |
|-----------------------|------------------|------------------|------------------|------------------|------------------|
| Länge (mm)            | 170              | 240              | 300              | 440              | 570              |
| AISI 304 Referenz     | 9STQA5QZ010V8170 | 9STQA5QZ015V8240 | 9STQA5QZ020V8300 | 9STQA5QZ030V8440 | 9STQA5QZ040V8570 |
| Incolloy 800 Referenz | 9STQA5QZ010VK170 | 9STQA5QZ015VK240 | 9STQA5QZ020VK300 | 9STQA5QZ030VK440 | 9STQA5QZ040VK570 |

**10W/cm<sup>2</sup>, 1"1/2\* Messing-Anschluss, ohne manuell rückstellbaren Thermostat**

| Leistung              | 1kW**            | 1.5kW            | 2kW              | 3kW              | 4kW              |
|-----------------------|------------------|------------------|------------------|------------------|------------------|
| Länge (mm)            | 135              | 135              | 170              | 240              | 300              |
| AISI 304 Referenz     | 9STQA5QZ010B8130 | 9STQA5QZ015V8130 | 9STQA5QZ020V8170 | 9STQA5QZ030V8240 | 9STQA5QZ040V8300 |
| Incolloy 800 Referenz | 9STQA5QZ010BK130 | 9STQA5QZ015VK130 | 9STQA5QZ020VK170 | 9STQA5QZ030VK240 | 9STQA5QZ040VK300 |

**5W/cm<sup>2</sup>, 1"1/2\* Messing-Anschluss, mit manuell rückstellbarem Thermostat, eingestellt auf 100°C (212°F)\*\***

| Leistung              | 1kW              | 1.5kW            | 2kW              | 3kW              | 4kW              |
|-----------------------|------------------|------------------|------------------|------------------|------------------|
| Länge (mm)            | 170              | 240              | 300              | 440              | 570              |
| AISI 304 Referenz     | 9STQA5QZ010V817N | 9STQA5QZ015V824N | 9STQA5QZ020V830N | 9STQA5QZ030V844N | 9STQA5QZ040V857N |
| Incolloy 800 Referenz | 9STQA5QZ010VK17N | 9STQA5QZ015VK24N | 9STQA5QZ015VK30N | 9STQA5QZ030VK44N | 9STQA5QZ040VK57N |

**10W/cm<sup>2</sup>, 1"1/2\* Messing-Anschluss, mit manuell rückstellbarem Thermostat, eingestellt auf 100°C (212°F)\*\***


| Leistung              | 1kW              | 1.5kW            | 2kW              | 3kW              | 4kW              |
|-----------------------|------------------|------------------|------------------|------------------|------------------|
| Länge (mm)            | 135              | 135              | 170              | 240              | 300              |
| AISI 304 Referenz     | 9STQA5QZ010B813N | 9STQA5QZ015V813N | 9STQA5QZ020V817N | 9STQA5QZ030V824N | 9STQA5QZ040V830N |
| Incolloy 800 Referenz | 9STQA5QZ010BK13N | 9STQA5QZ015VK13N | 9STQA5QZ020VK17N | 9STQA5QZ030VK24N | 9STQA5QZ040VK30N |

\* Messing-Anschluss M45x2 anstatt 1"1/2: in der Referenz A5 durch A9 ersetzen.


\*\* Manuell rückstellbarer Thermostat, eingestellt auf 60°C, 80°C, 110°C, 130°C. (140°F, 176°F, 230°F, 266°F): das letzte Zeichen N durch E, J, Q, U ersetzen.

## Referenzen von Zubehör in Option (nicht im Produkt enthalten, muss separat bestellt werden):

### Muttern

|  | Gewinde | 1"1/2            | M45x200          |
|---|---------|------------------|------------------|
|   | Messing | 9BRRA3000ELH303A | 9BRRA3000ELH305A |
|   | AISI304 | 9BRRA3000ELH006A | 9BRRA3000ELH049A |
|   | AISI316 | 9BRRA3000ELH203A | 9BRRA3000ELH205A |

### Dichtungen

|  | Gewinde | 1"1/2 - M45x200  |
|---|---------|------------------|
|   | NBR     | 9BRJ03000ELH205A |
|   | Faser   | 9BRJ03000ELH007A |
|   | PTFE    | 9BRJ03000ELH033A |

Weiteres Zubehör und Zeichnungen: siehe letzte Sektion des Katalogs.



Kontaktiere Uns

Web: [www.ultimheat.com](http://www.ultimheat.com)

Cat22-4-6-17

Wegen ständigen Produktverbesserungen dienen die hier gezeigten Zeichnungen und Beschreibungen nur zur Orientierung und können ohne Vorankündigung geändert werden.